

---

<b>PNC</b>	<b>Model</b>	<b>Ref</b>	<b>Notes</b>
660073	LVA100	A	ZAN
660071	LVA100Z	B	ELUX
660072	LVA100B	C	DITO-ELUX
660074	LVA100A	D	APX
660075	LVA100B6	E	ELUX - 60Hz
660000	DLVA100B6	F	DITO - 60Hz
<b>601524</b>	<b>DLVA100B</b>	<b>G</b>	<b>DITO-ELUX</b>

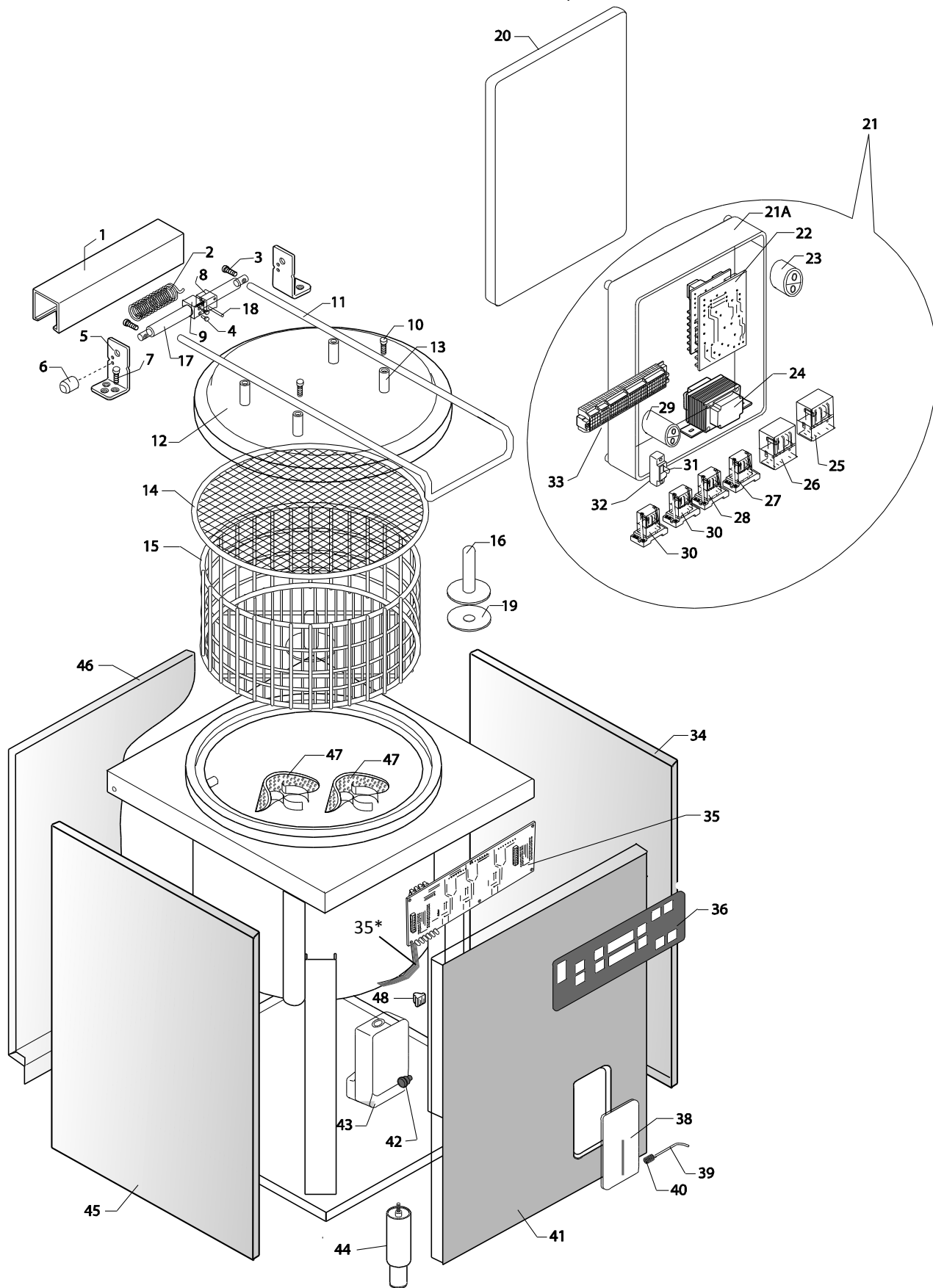
Pagina / Page 2 Componenti strutturali ed impianto elettrico / Structural & electric circuit components

Pagina / Page 3 Componenti circuito idraulico ed attivazione cesto /Hydraulic circuit and basket activation components

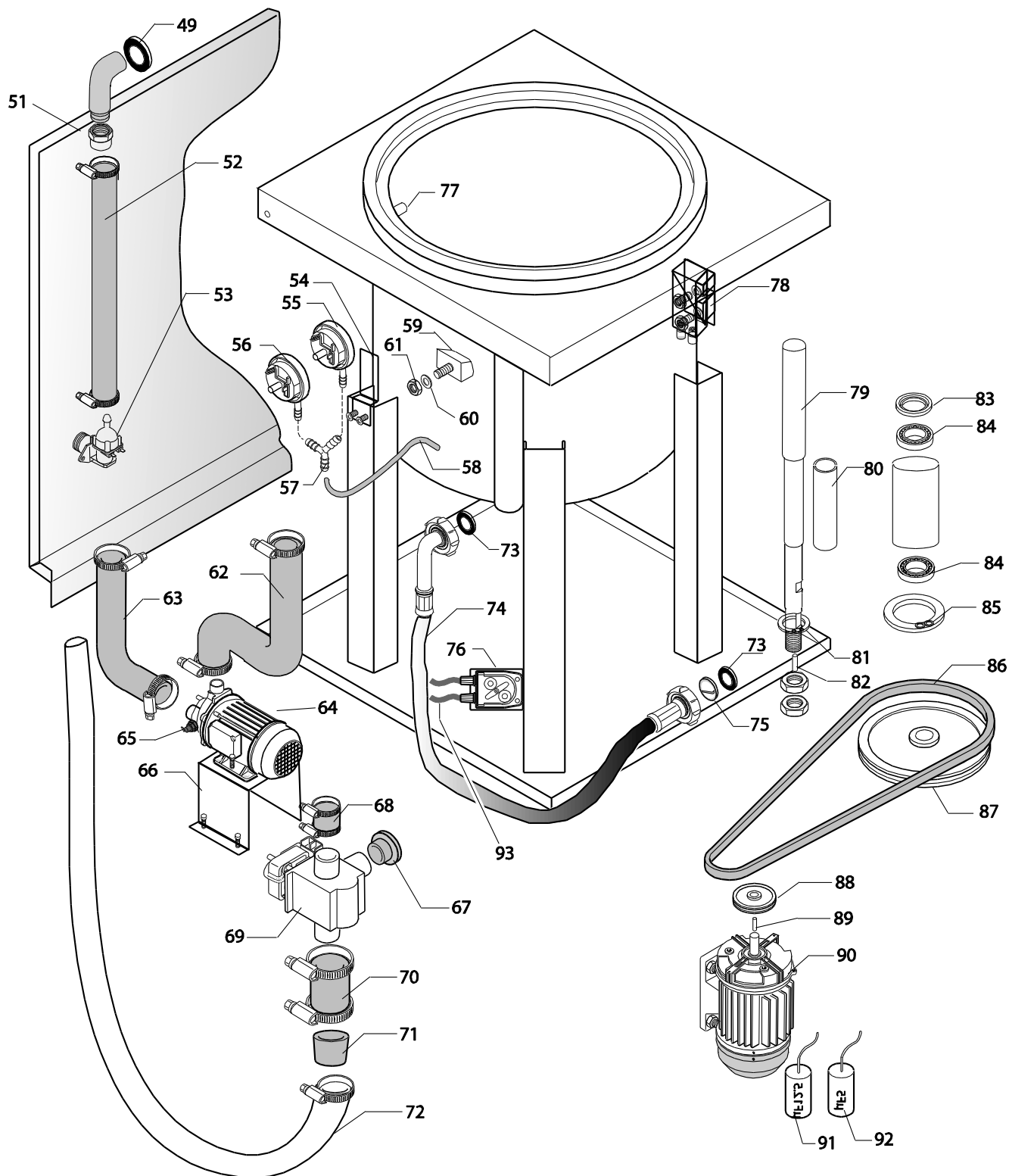
Pagina / Page 4 Liste componenti / Components list

Pagina / Page 5 Liste componenti / Components list

Componenti strutturali ed Impianto elettrico  
Structural & Electric circuit components



Componenti circuito idraulico ed attivazione cesto  
Hydraulic circuit and basket activation components



Pos	Spare Part Code	Factory code	Descrizione	Description	Ref / Note
1	0C8724	0523815207	COPERTURA CERNIERA	HINGE COVER	
2	004850	0516829901	MOLLA COPERCHIO PENTOLINI	SPRING FOR LID HINGE	
3	034206	0001519000	VITE TCEI M8X10	SCREW M8X10	
4	0C3544	0219302095	RIVETTO 4,5 X 8,8	RIVVET 4,5 X 8,8	
5	034208	05038AAK00	STAFFE DX/SX CERNIERA	HINGE BRACKETS LEFT/RIGHT	
6	0A2612	0A05664001	BLOCCO APERTURA COPERCHIO	OPENING STOPPER	
7	*	*	VITE FISSAGGIO CERNIERA	SCREW	
8	0A5571	0527800501	BLOCCO INT.CERNIERA	HINGE INNER STOPPER	
9	0A5570	0527800402	BLOCCO EST.CERNIERA	HINGE OUTER STOPPER	
10	*	0001547900	VITE TGS M5X25	SCREW M5X25	
11	034212	051589B500	MANIGLIA COPERCHIO	LID HANDLE	A,B
	*	0301297000	MANIGLIA COPERCHIO	LID HANDLE	C,D,G
12	034213	0050055900	ASSIEME COPERCHIO	LID ASSEMBLY	
13	034214	051489CH00	DISTANZIALE COPERCHIO	LID HANDLE SPACER	
14	OPR104	0037010200	COPERCHIO CESTELLO	BASKET COVER	
15	OPR103	0037010100	CESTELLO	BASKET	
16	034215	0050056100	MOZZO CENTRALE CESTELLO	BASKET HUB	
17	004846	0516829804	PERNO PER CERNIERA	HINGE SHAFT	
18	0C5084	0A05918800	SPINA ELASTICA 3X40	ELASTIC PIN 3X40	
19	034218	0020538100	FLANGIA FONDO PER CESTELLO	BASKET BOTTOM FLANGE	
20	<b>0C8076</b>	<b>050489K200</b>	<b>SUPPORTO QUADRO ELETTRICO</b>	<b>ELECTRIC BOX SUPPORT</b>	<b>Up to 6051..</b>
21	*	087589DV00	SCATOLA QUADRO COMPLETA	COMPLETE ELECTRIC BOX	0005200104
21A	034217	0005202500	SCATOLA QUADRO (VUOTO)	ELECTRIC BOX (EMPTY)	
22	037300	0005200200	SCHEDA MADRE + EPROM	MAIN BOARD + EPROM	
23	034219	0005201300	CONDENSATORE POMPA ACQUA	PUMP CAPACITOR	12,5MF
24	034220	0005202200	TRASFORMATORE	TRANSFORMER	230/24V
25	034221	0005201400	CONTATTORE 4KW 230VAC	CONTACTOR	RL1
26	034222	0005201700	CONTATTORE 4KW 24VAC	CONTACTOR	RL4
27	034223	0005201500	RELE' 230VAC 10A MAX	RELE' WITH BASE	RL2-RL3
28	034224	0005201800	MINI RELE' 24VAC 10A MAX	RELE' WITH BASE	RL5
29	963636	694R00700	FILTRO ANTIDISTURBO	NOISE FILTER	
30	034225	0005201600	MINI RELE' 12VDC 10A MAX	RELE' WITH BASE	RL6
31	034226	0005202100	FUSIBILE	FUSE	
32	034227	0005202000	PORTAFUSIBILE	FUSE HOLDER	
33	034228	0005201900	MORSETTIERA COMPLETA	TERMINAL BOARD	
34	034229	05038AA400	PANNELLO LATERALE DX	RIGHT SIDE PANEL	
35	<b>092700</b>	*	<b>INTERFACCIA CON CAVO</b>	<b>USER BOARD WITH CABLE</b>	
35	*	<b>648R04200</b>	<b>INTERFACCIA (senza cavetto)</b>	<b>USER BOARD (without cable)</b>	
35*	<b>OTTAL2</b>	<b>63889AH00</b>	<b>CAVETTO FLAT</b>	<b>FLAT CABLE</b>	<b>800MM</b>

Pos	Spare Part Code	Factory code	Descrizione	Description	Ref / Note
36	0C6992	675860C01	MEMBRANA PER PANNELLO	MEMBRANE USER BOARD	D
	034230	020537100	MEMBRANA PER PANNELLO	MEMBRANE USER BOARD	A,B
	034231	020537600	MEMBRANA PER PANNELLO	MEMBRANE USER BOARD	C,G
	0C6993	675860B00	MEMBRANA PER PANNELLO	MEMBRANE USER BOARD	F,E
38	048363	*	SPORTELLINO	DETERGENT FLAP DOOR	
39	049023	*	PERNO PER MOLLA	FLAP DOOR SHAFT	
40	048279	*	MOLLA SPORTELLINO	SPRING FOR FLAP DOOR	
41	038132	85589FG00	ASSIEME PANNELLO ANTERIORE	FRONTAL PANEL	C,E,F,
	038133	85589FH00	ASSIEME PANNELLO ANTERIORE	FRONTAL PANEL	B
<b>42</b>	<b>049941</b>	<b>0544631000</b>	<b>ATTACCO DETERGENTE</b>	<b>DETERGENT NOZZLE</b>	<b>Up to 7371</b>
<b>42</b>	<b>0CB185</b>	<b>0544826P00</b>	<b>ATTACCO DETERGENTE</b>	<b>DETERGENT NOZZLE</b>	<b>From 7381</b>
43	049024	0542605701	TANICA SANITIZZANTE	DETERGENT TANK	
44	0C0204	0835856901	ASS.PIEDE PERNO M 10	ADJUSTABLE FOOT M10	
45	034232	05038AA300	PANNELLO LATERALE SX	LEFT SIDE PANEL	
46	034233	05038A9R01	PANNELLO POSTERIORE	BACK SIDE PANEL	
47	034234	0050055801	ASSIEME FILTRO ASPIRAZIONE	WELL FILTER	
47*	054905	0514848301	MOLLA PER FILTRO FONDO	SPRING STOPPER WELL FILTER	
48	053342	0518801801	MOLLA DI BLOCCAGGIO	PANEL SPRING STOPPER	
49	037240	*	GUARNIZIONE OR	O RING GASKET	
52	037243	0020513200	TUBO ALIMENTAZIONE ACQUA	WATER INLET PIPE	
<b>53</b>	<b>*</b>	<b>0696611900</b>	<b>ELETTROVALVOLA ACQUA</b>	<b>ELECTROVALVE INLET</b>	<b>Up to 5041..</b>
<b>53</b>	<b>*</b>	<b>0696618J00</b>	<b>ELETTROVALVOLA ACQUA</b>	<b>ELECTROVALVE INLET</b>	<b>From 5051...</b>
54	037244	0031141201	SUPPORTO PRESSOSTATI	PRESSOSTAT VALVE SUPPORT	
55	049881	*	PRESSOSTATO ELBI 60/20	PRESSURE VALVE 60/20	
56	037245	0021002100	PRESSOSTATO ELBI 290/200	PRESSURE VALVE ELBI 290/200	
57	037246	0020523700	Y PER PRESSOSTATI	Y CONNECTION	
58	037247	0020541100	TUBO ARIA PRESSOSTATO	PRESSOSTAT TUBE	
59	037248	0020537702	TRAPPOLA D'ARIA	AIR TRAP	
60	068642	*	GUARNIZIONE	OR GASKET	
61	049268	*	DADO M14	NUT M14	
62	037249	0020537200	TUBO DI MANDATA PER POMPA	PUMP OUTLET PIPE	
63	037250	0020536900	TUBO DI ASPIRAZIONE POMPA	PUMP SUCTION PIPE	
64	037251	0016001000	POMPA 50HZ	PUMP 50HZ	B,C,G
	0C8569	611809C00	POMPA 60HZ	PUMP 60HZ	F,E
65	049941	0544631000	ATTACCO DETERGENTE	DETERGENT NOZZLE	
66	037252	0031139501	SUPPORTO POMPA	PUMP SUPPORT	
67	006177	0020520100	TAPPO CHIUSURA VALVOLA	VALVE CAP	
68	037253	0020518800	TUBO SCARICO VASCA E VALVOLA	WELL DRAIN PIPE	
69	0C4800	0022152400	VALVOLA CON PARASPRUZZI	VALVE WITH SPLASH GUARD	

Pos	Spare Part Code	Factory code	Descrizione	Description	Ref / Note
70	037254	0020519500	MANICOTTO	CONNECTION PIPE VALVE	
71	037255	0020537500	RIDUZIONE A BICCHIERE	PIPE ADAPTOR	
72	037256	0020537300	TUBO SPIRALATO PVC	PVC SPIRAL PIPE	
73	037257	0018500300	GUARNIZIONE X TUBO ENTRATA	INLET PIPE GASKET	
74	053789	0830824600	TUBO ENTRATA	INLET PIPE	
75	037258	0022501800	FILTRO A RETE	FILTER GRID	
76	0L0697	*	POMPA SANITIZZANTE	DETERGENT PUMO	
77	037259	0022155100	EROGATORE CROMATO 3/8'	PIPE TIP	
78	049621	0654600000	INTERRUTTORE MAGNETICO	MAGNETIC SENSOR	
79	037261	0035028100	ALBERO CENTRALE	MAIN SHAFT	
80	037262	0035028800	DISTANZIERE	SPACER	
81	037263	0001150000	ANELLO SEEGER INOX	INOX RING	
82	037264	0001140800	LINGUETTA A5X5X20	SPLINE 5X5X20	
83	005069	0020505600	PARAOLIO	OIL RETAINER	
84	005068	0088000900	CUSCINETTI	BEARING	
85	037265	0001548500	ANELLO ELASTICO	ELASTIC RING	
86	037266	0020537400	CINGHIA TRAPEZOIDALE	DRIVE BELT	
87	005067	0088000500	PULEGGIA	PULLEY	
88	005056	0088000700	PULEGGIA MOTORE	MOTOR PULLEY	
90	037267	0013008100	MOTORE AUTOFRENANTE 50HZ	SELF BRAKING MOTOR 50HZ	B,C,G
	0C8570	681800000	MOTORE AUTOFRENANTE 60HZ	SELF BRAKING MOTOR 60HZ	E,F 230V
91	037268	0005202300	CONDENSATORE 5 uF	CAPACITOR 5 uF	
92	037269	0005202400	CONDENSATORE 12,5 uF	CAPACITOR 12,5 uF	
93	0L1163	544685200	TUBO BLU	BLUE PIPE	